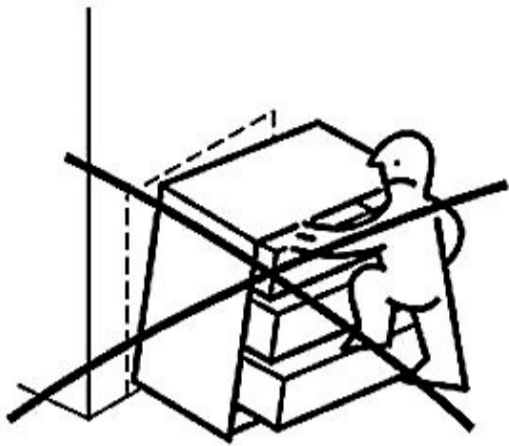
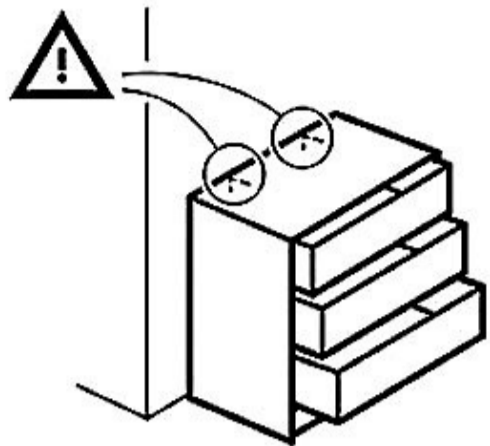




扫一扫关注“北青·家居”

卧室的柜子“定不住脚”
书房的书架容易“推倒”
客厅的茶几玻璃“扎手”
不止在儿童房——

家里的安全隐患 存在于各个角落



在孩子的活动空间中,柜体家具应牢牢固定在墙上,且尽量避免将重物放置在底层的抽屉内,避免发生柜体翻倒。

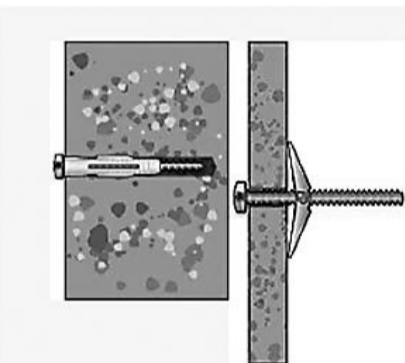
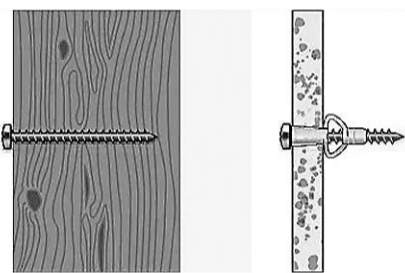
【发现】

小朋友的安全问题 也会发生在大人的空间

总以为给孩子买了儿童家具就算贴心了,总以为宝贝的儿童房布置得漂漂亮亮就足够玩耍了,总以为柜子做了圆角处理就是安全了,事实上,当孩子的生活范围不仅仅局限于那个被定义为“儿童房”的空间,需要爸爸妈妈们关注的安全问题也就越来越多。

最近,针对于柜子翻倒事件,宜家中国发布最新声明,已于2016年7月12日起对马尔姆抽屉柜进行了召回。同时,宜家中国方面也表示,“宜家数十年来始终在抽屉柜产品中配备紧束装置,上墙固定是安装说明中的必要环节。如果产品没有条件固定在墙上,消费者应该选择其他的储物解决办法。”显然,无论是儿童专用家具,还是家里的任何一个柜体,保持良好的稳定性是安全的前提。

爱摸爬滚打、爱触摸新鲜事物,当对一切都保持好奇的小朋友在家里肆意玩耍,那么那些不曾被父母“关注”过的细节,便可能成为问题发生的罪魁祸首。



针对于不同的墙体材质,宜家家居指出,应当使用适合的五金件来确保家具稳固地贴合在墙上,相关五金件嵌入墙体的方式及深度也分别不同。

【背后】

家具安装要留神 结构牢靠是必需

柜子稳当是必需的,在宜家发布的《牢牢固定! 墙锚使用指南》中可以发现,针对插有木立柱的干墙或石膏墙、无木立柱的干墙、砖石结构墙,柜体分别配有不同的固定装置。宜家方面表示,应使用哪种五金件来确保家具稳固地贴合在墙上,取决于墙体材料。事实上,不只是针对于孩子,如果一些柜体无法牢靠的“定住脚”,大人都有可能发生意外。

另一方面,家具结构的稳定性也直接影响

了居家安全。结构过于松散的书架、置物架尽量避免让孩子接触得到,有时候,“一推就倒”的轻盈气质,对小朋友来说可能并不是什么优点。

除此以外,有业内人士建议,如果家里有1-4岁的宝宝,柜子的门板及抽屉尽量不要过低,一旦小朋友开启,很可能发生手指被夹的情况。不要以为大人们轻而易举的动作对孩子来说同样简单,每一次开、关、放、取,都可能给他们带来意想不到的伤害。

特殊材质得避免 易碎易裂少出现

一位消费者前不久告诉《广厦时代》,家里的小朋友把围巾蒙在眼睛和头上玩耍,一不小心撞到了衣柜的玻璃门上,玻璃碎了一片,幸好孩子没有受太大的伤,也把家里的人都吓坏了。

对于一些爸妈来说,轻薄的玻璃、陶瓷材质或许可以给家带来美感,但事实上,家里的玻璃制品对孩子造成伤害,并不是个例。带尖角的玻璃茶几划伤小朋友的身体、学走路

的宝宝打翻玻璃花瓶后踩到玻璃碴儿伤了皮

肤,包括不小心撞碎品质较差的玻璃门窗,当家里的玻璃、陶瓷等易碎制品靠近小朋友的生活,爸爸妈妈就得当心了。对于宝宝来说,危险常常发生在“好奇”之间,因此将一些“易碎易裂”物品束之高阁,让孩子摸不着碰不到,是不少家长的选择。需要注意的是,放在高处的物品,同样要保证不会坠落,而在家具的选择中,应尽量避免玻璃材质还带有尖角,以及玻璃厚度有限十分易碎的产品。

细枝末节要关照 防患未然多谨慎

将家里的各个尖角都装上防护套,是不少爸爸妈妈在有了宝宝后第一件要做的事。的确,如果能在家里的很多地方进行贴心的处理,孩子的安全便可多一分保障。

另外需要注意的是,喜欢在各个屋里跑来跑去的宝宝,可能还需要安全门卡装置,防止被夹伤或反锁在屋内。而对于喜欢用手指触摸孔洞的孩子,安全电插保护盖是必需的,绝缘材料的防护套能够防止宝宝因手指接触电源而带来的危险。具有相似“功效”的灶台防护罩可

以防止孩子自己转动灶台旋钮打开火源,避免意外的发生。儿童窗户安全锁能够控制家庭移动窗户打开,防止孩子打开窗户过大而发生意外坠楼危险。

除了小朋友“常来常往”的客厅和卧室空间,厨房和卫生间里的安全也不能忽视,防止跌倒的防滑垫、能够测量水温防止烫伤的温度计,生活里的方方面面,都别忘了小朋友的安全。

文/文悦
部分图片来源于网络



灶台防护罩可以防止宝宝扭动灶台的开关,避免引发安全意外。



在门上安装安全门卡,可以防止小朋友在开、关门时被夹伤或反锁在屋内。



将防护套安装在电源插座上,可避免孩子用手指触摸电源。



为家里的家具尖角加上防护套,可以有效避免孩子在玩耍时造成磕碰。

【家装动态】

土巴兔开启“机遇·互联网赋能家装中国行”

近日,由全国工商联及土巴兔平台共同举办的“机遇·互联网赋能家装中国行”,首站落脚北京。活动现场,各嘉宾围绕工匠精神、场景变革等话题,探讨当前家装行业的挑战与机遇。据悉,“中国行”期间,土巴兔将利用互联网平台为装修公司提供技术赋能,实现“所见即所得”的效果。以旗下“图满意”为例,消费者、设计师可以利用该平台设计装修效果图,挑选喜欢的瓷砖、地板等家居建材,在虚拟世界搭配生成“真实”的家。未来利用AR技术,“图满意”将在直接扫描毛坯房后,直接生成设计图纸,消费者及设计师可按喜爱选择、搭配装修材料,“一键下单”完成购买。

(文悦)

